

ECH22

單軸
1-axis

馬達外露/馬達直結
Motor Exposed / Motor Built-in

馬達左折/馬達右折
Motor On Left Side / Motor On Right Side

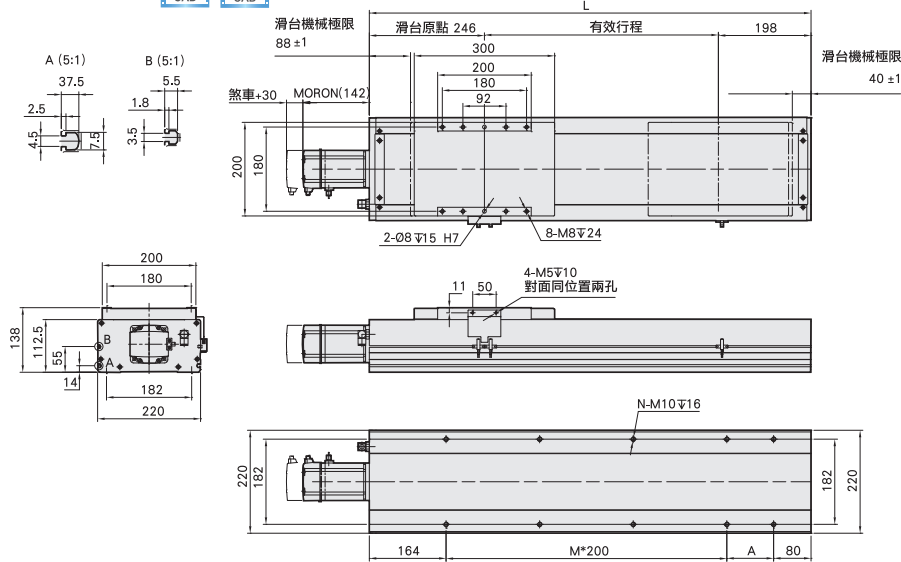
免費服務專線：大陸 400-875-0009 台灣 0800-800-893
Tel-Free Number China 400-875-0009 Taiwan 0800-800-893

BC 馬達外露 Motor Exposed



CAD圖面可至www.toyorobot.com下載

單位(mm)



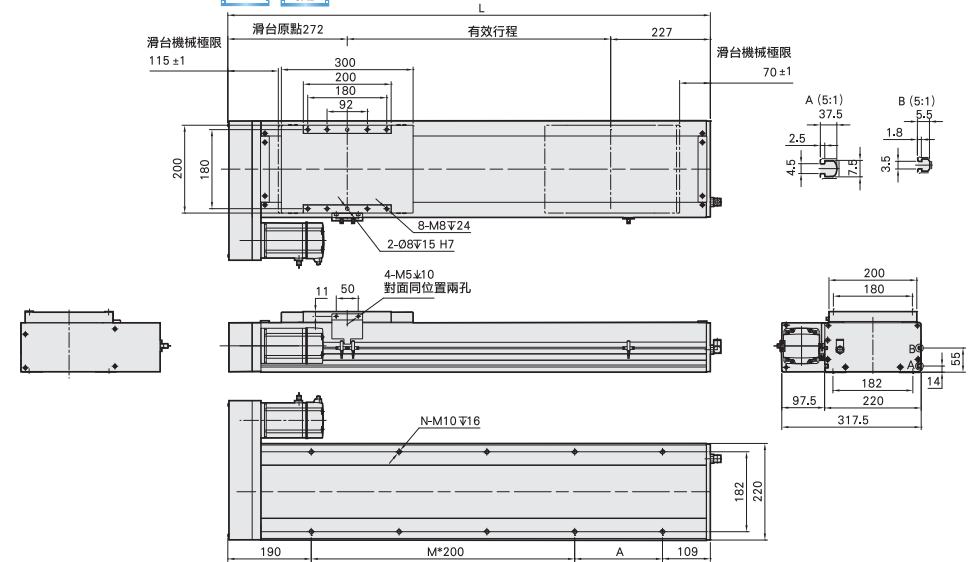
| 有效行程 stroke | 100 | 150 | 200 | 250 | 300 | 350 | 400 | 450 | 500 | 550 | 600 | 650 | 700 | 750 | 800 | 850 | 900 | 950 | 1000 | 1050 | 1100 | 1150 | 1200 | 1250 | 1300 | 1350 | 1400 | 1450 | 1500 |
|-------------|------|------|------|------|-----|------|------|------|------|------|------|------|------|------|------|------|------|------|------|------|------|------|------|------|------|------|------|------|------|
| L | 544 | 594 | 644 | 694 | 744 | 794 | 844 | 894 | 944 | 994 | 1044 | 1094 | 1144 | 1194 | 1244 | 1294 | 1344 | 1394 | 1444 | 1494 | 1544 | 1594 | 1644 | 1694 | 1744 | 1794 | 1844 | 1894 | 1944 |
| A | 100 | 150 | 200 | 250 | 300 | 350 | 400 | 450 | 500 | 550 | 600 | 650 | 700 | 750 | 800 | 850 | 900 | 950 | 1000 | 1050 | 1100 | 1150 | 1200 | 1250 | 1300 | 1350 | 1400 | 1450 | 1500 |
| M | 1 | 1 | 1 | 2 | 2 | 2 | 2 | 3 | 3 | 3 | 3 | 4 | 4 | 4 | 4 | 5 | 5 | 5 | 5 | 6 | 6 | 6 | 6 | 7 | 7 | 7 | 8 | 8 | 8 |
| N | 6 | 6 | 6 | 8 | 8 | 8 | 8 | 10 | 10 | 10 | 10 | 12 | 12 | 12 | 12 | 14 | 14 | 14 | 14 | 16 | 16 | 16 | 16 | 18 | 18 | 18 | 18 | 20 | 20 |
| KG | 24.1 | 25.3 | 26.6 | 27.8 | 29 | 30.2 | 31.4 | 32.7 | 33.9 | 35.1 | 36.3 | 37.5 | 38.8 | 40 | 41.2 | 42.4 | 43.6 | 44.9 | 46.1 | 47.3 | 48.5 | 49.7 | 51 | 52.2 | 53.4 | 54.6 | 55.8 | 57.1 | 58.3 |

BL 馬達左折 Motor On Left Side



CAD圖面可至www.toyorobot.com下載

單位(mm)



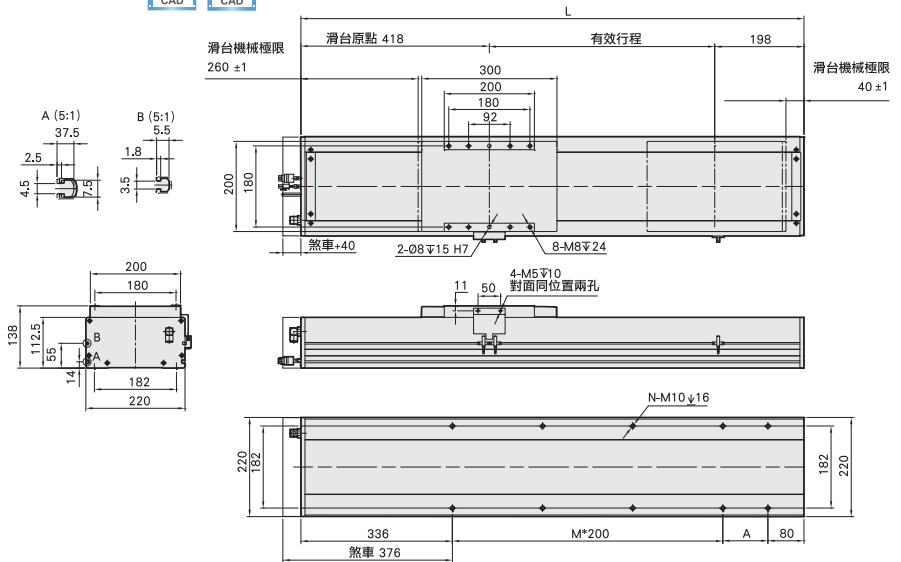
| 有效行程 stroke | 100 | 150 | 200 | 250 | 300 | 350 | 400 | 450 | 500 | 550 | 600 | 650 | 700 | 750 | 800 | 850 | 900 | 950 | 1000 | 1050 | 1100 | 1150 | 1200 | 1250 | 1300 | 1350 | 1400 | 1450 | 1500 |
|-------------|------|------|------|------|-----|------|------|------|------|------|------|------|------|------|------|------|------|------|------|------|------|------|------|------|------|------|------|------|------|
| L | 599 | 649 | 699 | 749 | 799 | 849 | 899 | 949 | 999 | 1049 | 1099 | 1149 | 1199 | 1249 | 1299 | 1349 | 1399 | 1449 | 1499 | 1549 | 1599 | 1649 | 1699 | 1749 | 1799 | 1849 | 1899 | 1949 | 1999 |
| A | 100 | 150 | 200 | 250 | 300 | 350 | 400 | 450 | 500 | 550 | 600 | 650 | 700 | 750 | 800 | 850 | 900 | 950 | 1000 | 1050 | 1100 | 1150 | 1200 | 1250 | 1300 | 1350 | 1400 | 1450 | 1500 |
| M | 1 | 1 | 1 | 2 | 2 | 2 | 2 | 3 | 3 | 3 | 3 | 4 | 4 | 4 | 4 | 5 | 5 | 5 | 5 | 6 | 6 | 6 | 6 | 7 | 7 | 7 | 8 | 8 | 8 |
| N | 6 | 6 | 6 | 8 | 8 | 8 | 8 | 10 | 10 | 10 | 10 | 12 | 12 | 12 | 12 | 14 | 14 | 14 | 14 | 16 | 16 | 16 | 16 | 18 | 18 | 18 | 18 | 20 | 20 |
| KG | 24.1 | 25.3 | 26.6 | 27.8 | 29 | 30.2 | 31.4 | 32.7 | 33.9 | 35.1 | 36.3 | 37.5 | 38.8 | 40 | 41.2 | 42.4 | 43.6 | 44.9 | 46.1 | 47.3 | 48.5 | 49.7 | 51 | 53.4 | 53.4 | 54.6 | 55.8 | 57.1 | 58.3 |

M 馬達直結 Motor Built-in



CAD圖面可至www.toyorobot.com下載

單位(mm)



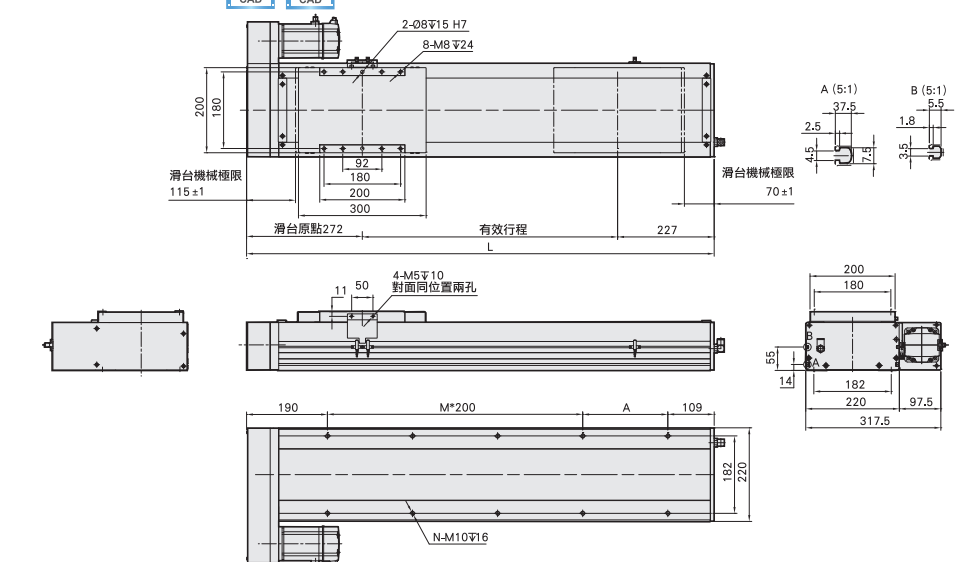
| 有效行程 stroke | 100 | 150 | 200 | 250 | 300 | 350 | 400 | 450 | 500 | 550 | 600 | 650 | 700 | 750 | 800 | 850 | 900 | 950 | 1000 | 1050 | 1100 | 1150 | 1200 | 1250 | 1300 | 1350 | 1400 | 1450 | 1500 |
|-------------|------|------|------|------|-----|------|------|------|------|------|------|------|------|------|------|------|------|------|------|------|------|------|------|------|------|------|------|------|------|
| L | 716 | 766 | 816 | 866 | 916 | 966 | 1016 | 1066 | 1116 | 1166 | 1216 | 1266 | 1316 | 1366 | 1416 | 1466 | 1516 | 1566 | 1616 | 1666 | 1716 | 1766 | 1816 | 1866 | 1916 | 1966 | 2016 | 2066 | 2116 |
| A | 100 | 150 | 200 | 250 | 300 | 350 | 400 | 450 | 500 | 550 | 600 | 650 | 700 | 750 | 800 | 850 | 900 | 950 | 1000 | 1050 | 1100 | 1150 | 1200 | 1250 | 1300 | 1350 | 1400 | 1450 | 1500 |
| M | 1 | 1 | 1 | 2 | 2 | 2 | 2 | 3 | 3 | 3 | 3 | 4 | 4 | 4 | 4 | 5 | 5 | 5 | 5 | 6 | 6 | 6 | 6 | 7 | 7 | 7 | 8 | 8 | 8 |
| N | 6 | 6 | 6 | 8 | 8 | 8 | 8 | 10 | 10 | 10 | 10 | 12 | 12 | 12 | 12 | 14 | 14 | 14 | 14 | 16 | 16 | 16 | 16 | 18 | 18 | 18 | 18 | 20 | 20 |
| KG | 24.1 | 25.3 | 26.6 | 27.8 | 29 | 30.2 | 31.4 | 32.7 | 33.9 | 35.1 | 36.3 | 37.5 | 38.8 | 40 | 41.2 | 42.4 | 43.6 | 44.9 | 46.1 | 47.3 | 48.5 | 49.7 | 51 | 52.2 | 53.4 | 54.6 | 55.8 | 57.1 | 58.3 |

BR 馬達右折 Motor On Right Side



CAD圖面可至www.toyorobot.com下載

單位(mm)



| 有效行程 stroke | 100 | 150 | 200 | 250 | 300 | 350 | 400 | 450 | 500 | 550 | 600 | 650 | 700 | 750 | 800 | 850 | 900 | 950 | 1000 | 1050 | 1100 | 1150 | 1200 | 1250 | 1300 | 1350 | 1400 | 1450 | 1500 |
|-------------|------|------|------|------|-----|------|------|------|------|------|------|------|------|------|------|------|------|------|------|------|------|------|------|------|------|------|------|------|------|
| L | 599 | 649 | 699 | 749 | 799 | 849 | 899 | 949 | 999 | 1049 | 1099 | 1149 | 1199 | 1249 | 1299 | 1349 | 1399 | 1449 | 1499 | 1549 | 1599 | 1649 | 1699 | 1749 | 1799 | 1849 | 1899 | 1949 | 1999 |
| A | 100 | 150 | 200 | 250 | 300 | 350 | 400 | 450 | 500 | 550 | 600 | 650 | 700 | 750 | 800 | 850 | 900 | 950 | 1000 | 1050 | 1100 | 1150 | 1200 | 1250 | 1300 | 1350 | 1400 | 1450 | 1500 |
| M | 1 | 1 | 1 | 2 | 2 | 2 | 2 | 3 | 3 | 3 | 3 | 4 | 4 | 4 | 4 | 5 | 5 | 5 | 5 | 6 | 6 | 6 | 6 | 7 | 7 | 7 | 8 | 8 | 8 |
| N | 6 | 6 | 6 | 8 | 8 | 8 | 8 | 10 | 10 | 10 | 10 | 12 | 12 | 12 | 12 | 14 | 14 | 14 | 14 | 16 | 16 | 16 | 16 | 18 | 18 | 18 | 18 | 20 | 20 |
| KG | 24.1 | 25.3 | 26.6 | 27.8 | 29 | 30.2 | 31.4 | 32.7 | 33.9 | 35.1 | 36.3 | 37.5 | 38.8 | 40 | 41.2 | 42.4 | 43.6 | 44.9 | 46.1 | 47.3 | 48.5 | 49.7 | 51 | 52.2 | 53.4 | 54.6 | 55.8 | 57.1 | 58.3 |

應用別
Standard Ball Screw
Rod Type Actuator
Standard Belt Type
Clean Room Ball Screw
Clean Room Belt Type
Linear Motor
Multi Axis
精密定位平台
Reference

單軸
1 axis
ECH
ECH5M
ECH6M
ECH10
ECH12
ECH14
ECH17
ECH22

ECH22

單軸
1-axis

馬達下折

Motor On Lower Side

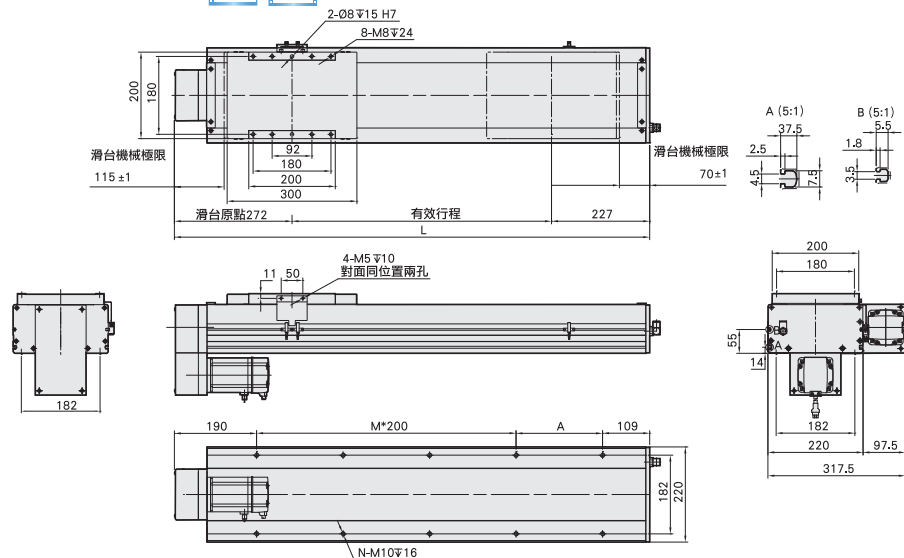
免費服務專線：大陸 400-875-0009 台灣 0800-800-893
ToB-Free Number China 400-875-0009 Taiwan 0800-800-893

BM 馬達下折 Motor On Lower Side



CAD圖面可至www.toyorobot.com下載

單位(mm)



| 有效行程 stroke | 100 | 150 | 200 | 250 | 300 | 350 | 400 | 450 | 500 | 550 | 600 | 650 | 700 | 750 | 800 | 850 | 900 | 950 | 1000 | 1050 | 1100 | 1150 | 1200 | 1250 | 1300 | 1350 | 1400 | 1450 | 1500 |
|----------------|------|------|------|------|-----|------|------|------|------|------|------|------|------|------|------|------|------|------|------|------|------|------|------|------|------|------|------|------|------|
| L | 599 | 649 | 699 | 749 | 799 | 849 | 899 | 949 | 999 | 1049 | 1099 | 1149 | 1199 | 1249 | 1299 | 1349 | 1399 | 1449 | 1499 | 1549 | 1599 | 1649 | 1699 | 1749 | 1799 | 1849 | 1899 | 1949 | 1999 |
| A | 100 | 150 | 200 | 50 | 100 | 150 | 200 | 50 | 100 | 150 | 200 | 50 | 100 | 150 | 200 | 50 | 100 | 150 | 200 | 50 | 100 | 150 | 200 | 50 | 100 | 150 | 200 | 50 | 100 |
| M | 1 | 1 | 1 | 2 | 2 | 2 | 2 | 3 | 3 | 3 | 3 | 4 | 4 | 4 | 4 | 5 | 5 | 5 | 5 | 6 | 6 | 6 | 6 | 7 | 7 | 7 | 7 | 8 | 8 |
| N | 6 | 6 | 6 | 8 | 8 | 8 | 8 | 10 | 10 | 10 | 10 | 12 | 12 | 12 | 12 | 14 | 14 | 14 | 14 | 16 | 16 | 16 | 16 | 18 | 18 | 18 | 18 | 20 | 20 |
| KG | 24.1 | 25.3 | 26.6 | 27.8 | 29 | 30.2 | 31.4 | 32.7 | 33.9 | 35.1 | 36.3 | 37.5 | 38.8 | 40 | 41.2 | 42.4 | 43.6 | 44.9 | 46.1 | 47.3 | 48.5 | 49.7 | 51 | 52.2 | 53.4 | 54.6 | 55.8 | 57.1 | 58.3 |

MEMO

應用別
Application

一般/螺桿仕様
Standard/Ball Screw

電動缸
Rod Type Actuator

一般/皮帶仕様
Standard/Belt Type

無塵/螺桿仕様
Clean Room/Ball Screw

無塵/皮帶仕様
Clean Room/Belt Type

線性馬達
Linear Motor

直交連結
Multi Axis

精密定位平台
Alignment Stage

參考資料
Reference

單軸
1 axis

ECH

ECH5M

ECH6M

ECH10

ECH12

ECH14

ECH17

ECH22